



個別指導塾フォルテ

×



算数

5年生

テスト2023



問題①

各5点×4 (式をふくむ)

デューク選手と平河選手が400メートル競走をしました。

平河選手のタイムは、 $\frac{10}{11}$ 分、デューク選手のタイムは $\frac{11}{12}$ 分だったそうです。

これについて、次の問題に答えましょう。

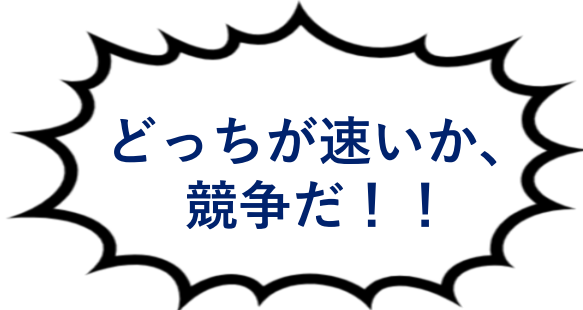
- ① デューク選手と平河選手はどちらが速いですか。
- ② デューク選手と平河選手のタイム差は何分間になりますか。分数で答えましょう。

【① 式】

【① 答え】

【② 式】

【② 答え】



問題②

各10×6点

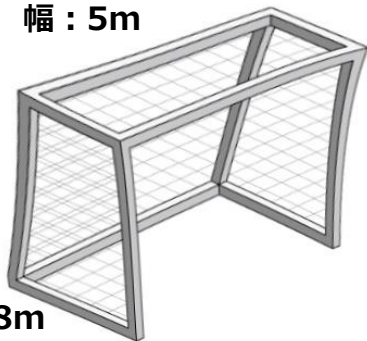


個別指導塾フォルテ



【問題1】少年用サッカーゴールの大きさを求めましょう。

幅：5m



高さ：2.15m

奥行き：1.8m

①「幅」「高さ」「奥行き」をcmで表しましょう。

--

② サッカーゴールの体積は何 cm^3 ですか？

式

答え

③ サッカーゴールの体積は何 m^3 ですか？

式

答え

【問題2】ゼルビーは友達の誕生日に3号球のサッカーボールをプレゼントすることにしました。

このサッカーボールを箱に入れて友達に渡すために、ぴったりなサイズの箱を考えましょう。

直径：19cm



① 箱の「たて」「横」「高さ」は何cmにすればよいですか？

--

② この箱の体積は何 cm^3 ですか？

--

③ この箱の体積は何 m^3 ですか？

--



問題

11月4日は、No.42 福井光輝選手のたん生日です！
そこで、ゼルビーはサッカーフィールド型のたん生日ケーキを用意しました。

選手みんなで平等に食べるために、
余りが出ないように、なるべく大きな正方形に切り分けることにしました。
たて98cm、横126cmの四角いケーキだったとき、
切り分けられた正方形のケーキの一辺の長さは何cmですか。

解答スペース



ヒント①

「余りが出ないように分ける」
ということは、割り切れるということ！

ヒント②

たての98cmも
横の126cmも割り切れる数って、
どんな数かな？

答え

cm

問題④

5点



個別指導塾フォルテ



松本選手の 名前を
漢字で 3回 書きましょう



松

松

松

本

本

本

大

大

大

輔

輔

輔



みなさん、よくがんばりましたね。

ここまで挑戦（ちょうせん）し続けた みなさんをほこりに思います。

ゼル塾（じゅく）は楽しく学べて、ゼルビアや町田を身近に感じてもらいたいと思って作成しています。

2023年も楽しんでもらえたかな。

ゼルビアは、2023年、J1昇格（しょうかく）という夢（ゆめ）にむかって、たたかい続けてきました。

一生けんめいがんばり、毎日（まいにち）の積み重ねのおかげで夢が実現しました。

基本的なことを徹底（てってい）したことが勝利につながったのかもしれない。

これはサッカーにだけ言えることではありません。

ゼル塾を続けたことで、基本的なことを積み重ねたみなさんも

大きく成長しているはずです。

次はみなさんの番です。

夢に向かって、いっしょにがんばろう！



ゼル塾の先生

