



個別指導塾フォルテ

×



算数

答え合わせ

5年生

テスト2023



問題①

各5点×4 (式をふくむ)

デューク選手と平河選手が400メートル競走をしました。
 平河選手のタイムは、 $\frac{10}{11}$ 分、デューク選手のタイムは $\frac{11}{12}$ 分だったそうです。
 これについて、次の問題に答えましょう。

- ① デューク選手と平河選手はどちらが速いですか。
- ② デューク選手と平河選手のタイム差は何分間になりますか。分数で答えましょう。

【①式】

デューク選手 : $\frac{11}{12} = \frac{121}{132}$ (分子・分母に11をかける)

平河選手 : $\frac{10}{11} = \frac{120}{132}$ (分子・分母に12をかける)

【①答え】

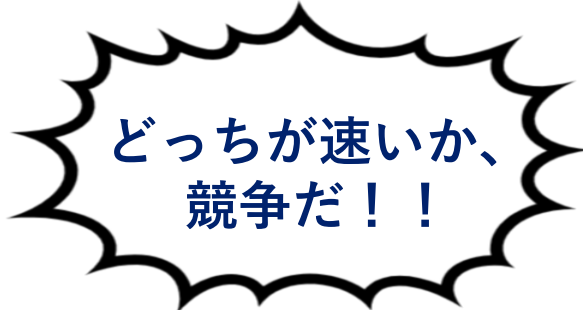
平河選手のほうが速い。

【②式】

$$\frac{11}{12} - \frac{10}{11} = \frac{121}{132} - \frac{120}{132} = \frac{1}{132}$$

【②答え】

$\frac{1}{132}$ 分



問題②

各10点×6

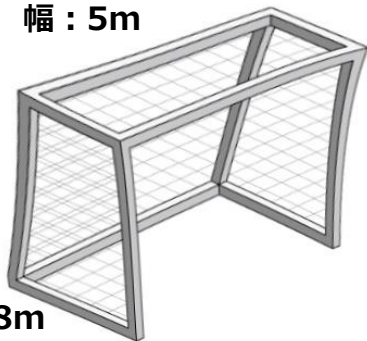


個別指導塾フォルテ



【問題1】少年用サッカーゴールの大きさを求めましょう。

幅：5m



高さ：2.15m

奥行き：1.8m

①「幅」「高さ」「奥行き」をcmで表しましょう。

幅 500 cm
高さ 215 cm
奥行き 180 cm

② サッカーゴールの体積は何 cm^3 ですか？

式

$$500 \times 215 \times 180$$

答え

$$19350000 \text{ cm}^3$$

③ サッカーゴールの体積は何 m^3 ですか？

式

$$5 \times 2.15 \times 1.8$$

答え

$$19.35 \text{ m}^3$$

【問題2】ゼルビーは友達の誕生日に3号球のサッカーボールをプレゼントすることにしました。

このサッカーボールを箱に入れて友達に渡すために、ぴったりなサイズの箱を考えましょう。

直径：19cm



① 箱の「たて」「横」「高さ」は何cmにすればよいですか？

たて、よこ、たかさ全て19 cm

② この箱の体積は何 cm^3 ですか？

$$6859 \text{ cm}^3$$

③ この箱の体積は何 m^3 ですか？

$$0.006859 \text{ m}^3$$



問題

11月4日は、No.42 福井光輝選手のたん生日です！
そこで、ゼルビーはサッカーフィールド型のたん生日ケーキを用意しました。

選手みんなで平等に食べるために、
余りが出ないように、なるべく大きな正方形に切り分けることにしました。
たて98cm、横126cmの四角いケーキだったとき、
切り分けられた正方形のケーキの一辺の長さは何cmですか。

解答スペース

98の約数は、1, 2, 7, 14, 49, 98。

126の約数は、1, 2, 3, 6, 7, 9, 14, 18, 21, 42, 63, 126。

正方形かつ、なるべく大きくなるように分けたいので、
98と126両方の約数で最大の14cmが答えになる。



福井 光輝
ふくい こうき



ヒント①

「余りが出ないように分ける」
ということは、割り切れるということ！

ヒント②

たての98cmも
横の126cmも割り切れる数って、
どんな数かな？

答え

14

cm