



個別指導塾フォルテ

×



算数

4年生

第10節

6～9節のふく習



6～9節の内ようを完ぺきにマスターしよう！

1こ699円のFC町田ゼルビアのピンバッジを、117こ
買いました。代金はいくらになるか、求めましょう。

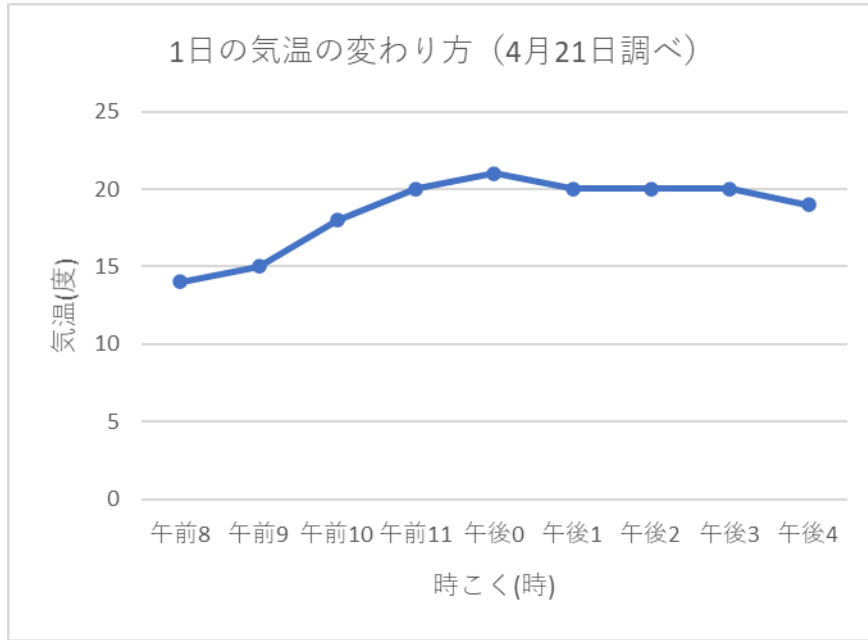
【式】

【答え】

【筆算】



下のグラフを見て、答えましょう。



(1) 午前9時の気温は、何度ですか。

(2) いちばん気温が高いのは何度で、それは何時ですか。

【(1) 答え】

【(2) 答え】



【コラム】「Jリーグ」についてくわしく！

Jリーグが始まるまでの日本には、アマチュアのサッカーリーグがあったんだ。

でも、当時のサッカー日本代表は世界と比べて、まだ強いとはいえなかった。

そこで、日本代表のレベルアップを目指して、プロのサッカーリーグ、「Jリーグ」ができたんだ。

Jリーグが始まったのは、1993年5月15日の開まく式。

東京の国立霞ヶ丘競技場(こくりつ かすみがおか きょうぎじょう)で行われたよ。

あの時のJリーグの人気は、もしかしたら今以上だったかもしれない。それくらいすごかったんだよ！

いまのJリーグの1年は、春(2月のおわりごろ)に始まって、冬(12月のはじめごろ)に終わるよ。

各クラブはホーム(自分のスタジアム)とアウェイ(相手のスタジアム)でそれぞれ1回ずつ、

同じディビジョン(J1・J2・J3)内のクラブと勝負するんだ。

各クラブは毎試合の結果に応じて「勝点(かちてん)」をゲットすることができるよ。

この「勝点」の多い順に順位がきまるんだ。最も多くの勝点をゲットしたクラブがゆう勝だよ！

FC町田ゼルビアのサポーター252人が、同じ人数ずつ7台のバスに乗ります。1台に何人ずつ乗ればよいか求めましょう。

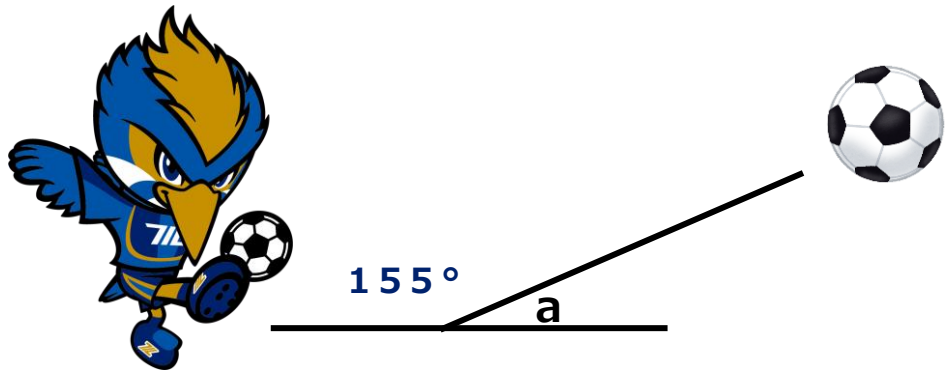
【式】

【答え】

【筆算】



ゼルビーがサッカーボールを図のようにけり上げました。
このとき、 a の角度は何度でしょう。



【答え】

【式】

