



個別指導塾フォルテ

×



算数

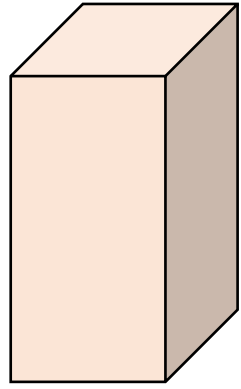
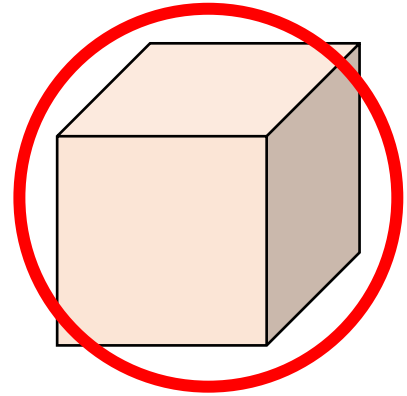
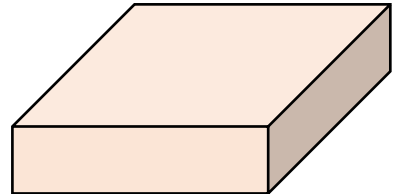
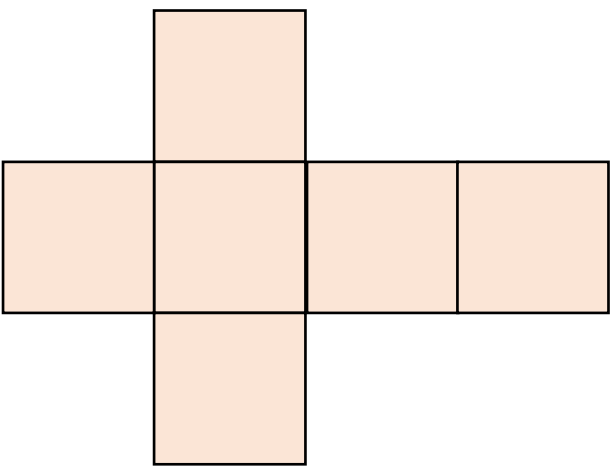
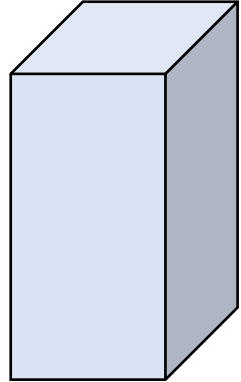
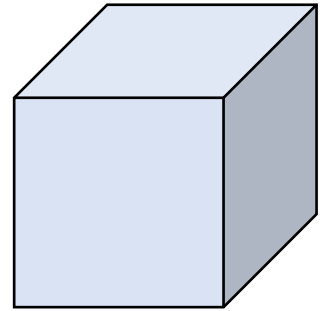
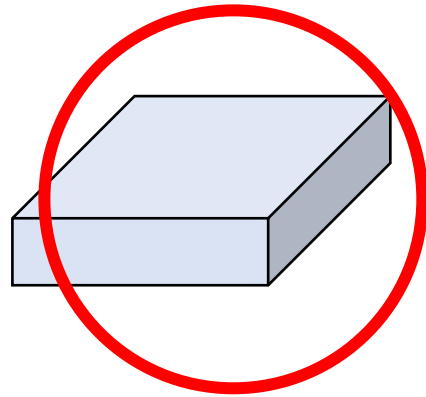
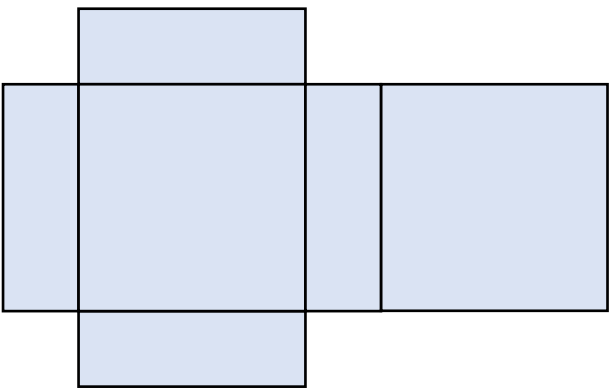
答え合わせ

3年生

だい4せつ

はこの形をしらべよう

組み立てると、どのができますか。○をつけましょう。



ゼルビーくんは右の絵のようなゴールのもけいを、竹ひごとねん土を使って作ることにしました。もけいの1つの角には、1つのねん土玉をくっつけることにします。

①ねん土玉は何こいりますか。

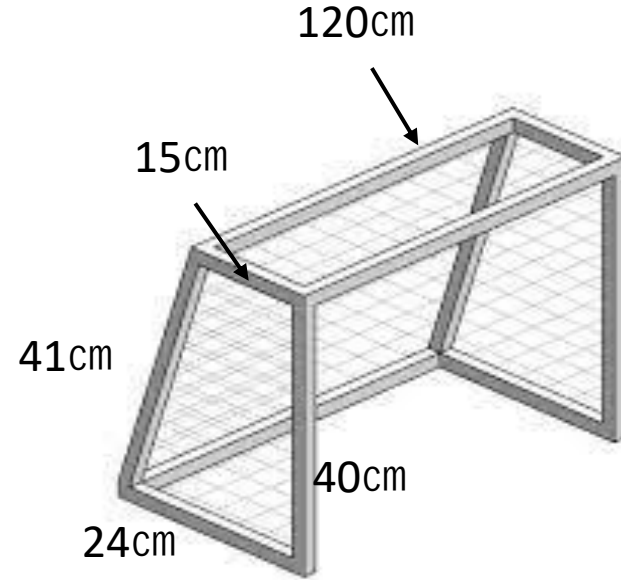
8こ

②どんな長さの竹ひごが何本ずついりますか。

- ・ 120cm・・・答え **3 本** 41cm・・・答え **2 本**
- ・ 40cm・・・答え **2 本** 24cm・・・答え **2 本**
- ・ 15cm・・・答え **2 本**

③④【はってん】

ウォーミングアップでつくった、はこのもけいとのおちがいを考えてみよう。下の表をうめてみよう！



	ゴールのもけい	はこのもけい
ねんど玉の数	① 8こ	8こ
竹ひごの本数	③ 11本	12本
竹ひごの長さのしゅるい	5しゅるい	④ 3しゅるい