



個別指導塾フォルテ

×



# 算数

## 答え合わせ

### 5年生

### 第6節

### 1~5節の復習

サッカーグラウンドのゴールエリアはたての長さが約5.5m、横の長さが約18.32mの長方形となっています。



1 5.5 は、0.1 を何個集めた数ですか？

① 答え

55個

2 5.5 を10倍、100倍した数はそれぞれいくつですか？

② 答え

55

② 答え

550

復習 10倍、100倍…するときには、小数点を0の数だけ右にずらします。

3 18.32 は、0.01 をいくつ集めた数ですか？

③ 答え

1832個

ゴールにまつわる問題で  
今までの復習をしよう！

4 18.32 を $\frac{1}{10}$ 、 $\frac{1}{100}$ した数はそれぞれいくつですか？

④ 答え

1.832

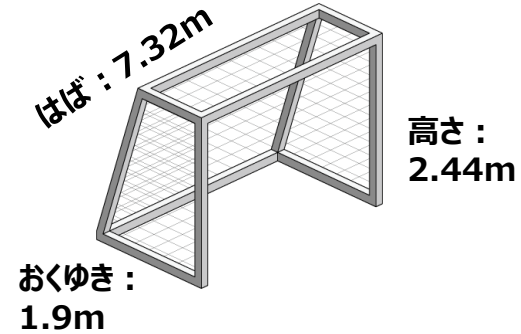
④ 答え

0.1832

復習  $\frac{1}{10}$ 、 $\frac{1}{100}$ …するときには、小数点を0の数だけ左にずらします。



FC町田ゼルビアの選手たちが使用しているサッカーゴールは、はばが7.32m、高さが2.44m、おくゆきが1.9mの直方体の形をしています。



1 はば、高さ、おくゆきをそれぞれ cm で表しましょう。

はば : 732 cm 、 高さ : 244 cm 、 おくゆき : 190 cm

### 復習

2 このサッカーゴールの体積は 何 $\text{cm}^3$  ですか？

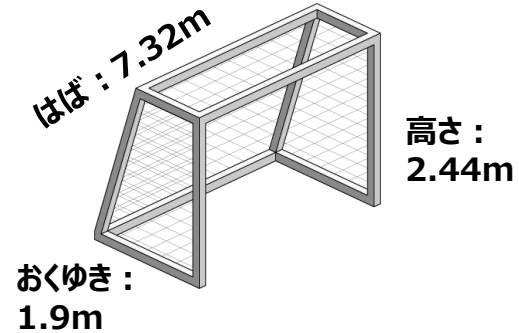
たて、横、高さが全て1cmの立方体の体積を1 $\text{cm}^3$ （リッポウセンチメートル）と表します。また、立方体と直方体の体積は『たて×横×高さ』で求めることができます。

$$732 \times 244 \times 190 = 33935520 \text{ cm}^3$$

答え

33935520  $\text{cm}^3$

FC町田ゼルビアの選手たちが使用しているサッカーゴールは、はばが7.32m、高さが2.44m、おくゆきが1.9mの直方体の形をしています。



3 このサッカーゴールの体積は 何 $\text{m}^3$  ですか？ \_\_\_\_\_

$$33,935,520 \text{ cm}^3 \div 1,000,000 = 33.93552 \text{ m}^3$$



### 復習

たて、横、高さが全て1mの立の体積を **1 $\text{m}^3$**  (リッポウメートル) と表します。

$$\begin{aligned} 1 \text{ m}^3 &= 1 \text{ m} \times 1 \text{ m} \times 1 \text{ m} \\ &= 100 \text{ cm} \times 100 \text{ cm} \times 100 \text{ cm} \\ &= 1000000 \text{ cm}^3 \end{aligned}$$

つまり **1 $\text{m}^3$  = 1000000 $\text{cm}^3$**  となります。



前のページの  
②の答えを使って  
考えられそう！

プロサッカー選手のPK(ペナルティキック)の成功率は、約8割とされています。  
これは、「PKを10本けったら、約8本成功する」ということです。

このデータをもとに、PKをけた回数を□回、成功した回数を◎回として、  
その関係性を下の表にまとめました。

1 [A]~[C]に当てはまる数字を表に書き込みましょう。

PKをけた本数 (□本)	10	20	[B] 30	40	...
成功した回数 (◎回)	8	[A] 16	24	[C] 32	...

復習

□が2倍、3倍…  
となったとき、  
◎も2倍、3倍…  
となると、  
□と◎は比例する  
と言います。

2 PKを50本けた場合、何回成功しますか？

$$8 \times 5 = 40$$

答え

40回

3 PKを5本けた場合、何回成功しますか？

$$8 \times \frac{1}{2} = 4$$

答え

4回



サッカーグラウンドのペナルティエリアは、たての長さが約16.5m、  
横の長さが約40.32mの長方形となっています。

ペナルティエリアの面積は、 $16.5 \times 40.32$  で求めることができます。  
 $16.5 \times 40.32$  を計算して、ペナルティエリアの面積を求めましょう

### 【計算スペース】

$$\begin{aligned} &16.5 \times 40.32 \\ &= 165 \times \frac{1}{10} \times 4032 \times \frac{1}{100} \\ &= 165 \times 4032 \times \frac{1}{1000} \\ &= 665280 \times \frac{1}{1000} \\ &= 665.28 \end{aligned}$$

答え

**665.28cm<sup>2</sup>**



### 復習

小数のかけ算をするときは、  
整数として計算したあと小数点の  
位置を考えます。

ゴールエリアの面積は $100.76\text{m}^2$ です。

ゴールエリアの横の長さを測ったところ、 $18.32\text{m}$ でした。

ゴールエリアのたての長さは、 $100.76 \div 18.32$  で求めることができます。

$100.76 \div 18.32$ を計算して、ゴールエリアのたての長さを求めましょう。

【計算スペース】

$$\begin{aligned} 100.76 &\div 18.32 \\ &= 10076 \div 1832 \\ &= 5.5 \end{aligned}$$



復習

小数のわり算では、  
わる数が整数になるように、  
わられる数とわる数に同じ数をかけて  
考えます。  
わる数とわられる数を  
それぞれ100倍して考えましょう。