



個別指導塾フォルテ

×



算数

答え合わせ

5年生

第6節

1~5節の復習

サッカーグラウンドのゴールエリアはたての長さが約5.5m、横の長さが約18.32mの長方形となっています。



1 5.5 は、0.1 を何個集めた数ですか？

① 答え

55個

2 5.5 を10倍、100倍した数はそれぞれいくつですか？

② 答え

55

② 答え

550

復習 10倍、100倍…するときは、小数点を0の数だけ右にずらします。

3 18.32 は、0.01 をいくつ集めた数ですか？

③ 答え

1832個

ゴールにまつわる問題で
今までの復習をしよう！

4 18.32 を $\frac{1}{10}$ 、 $\frac{1}{100}$ した数はそれぞれいくつですか？

④ 答え

1.832

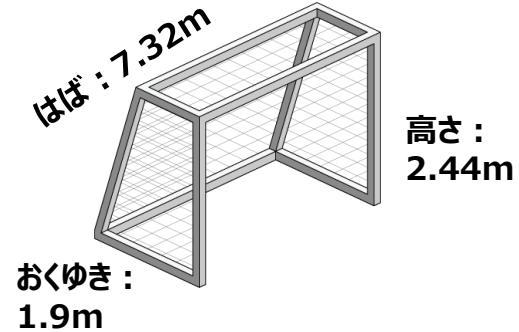
④ 答え

0.1832

復習 $\frac{1}{10}$ 、 $\frac{1}{100}$ …するときは、小数点を0の数だけ左にずらします。



FC町田ゼルビアの選手たちが使用しているサッカーゴールは、はばが7.32m、高さが2.44m、おくゆきが1.9mの直方体の形をしています。



1 はば、高さ、おくゆきをそれぞれ cm で表しましょう。

はば : 732 cm 、 高さ : 244 cm 、 おくゆき : 190 cm

復習

2 このサッカーゴールの体積は 何 cm^3 ですか？

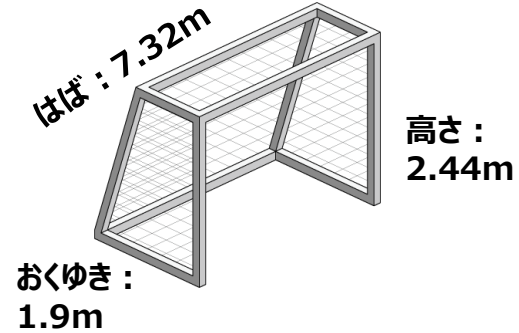
たて、横、高さが全て1cmの立方体の体積を 1cm^3 (リッポウセンチメートル) と表します。また、立方体と直方体の体積は『たて×横×高さ』で求めることができます。

$$732 \times 244 \times 190 = 33935520 \text{ cm}^3$$

答え

33935520 cm^3

FC町田ゼルビアの選手たちが使用しているサッカーゴールは、はばが7.32m、高さが2.44m、おくゆきが1.9mの直方体の形をしています。



3 このサッカーゴールの体積は 何 m^3 ですか？ _____

$$33,935,520 \text{ cm}^3 \div 1,000,000 = 33.93552 \text{ m}^3$$



復習

たて、横、高さが全て1mの立の体積を **1 m^3** (リッポウメートル) と表します。

$$\begin{aligned} 1 \text{ m}^3 &= 1 \text{ m} \times 1 \text{ m} \times 1 \text{ m} \\ &= 100 \text{ cm} \times 100 \text{ cm} \times 100 \text{ cm} \\ &= 1000000 \text{ cm}^3 \end{aligned}$$

つまり **1 m^3 = 1000000 cm^3** となります。



前のページの
②の答えを使って
考えられそう！

プロサッカー選手のPK(ペナルティキック)の成功率は、約8割とされています。
これは、「PKを10本けったら、約8本成功する」ということです。

このデータをもとに、PKをけた回数を□回、成功した回数を◎回として、
その関係性を下の表にまとめました。

1 [A]~[C]に当てはまる数字を表に書き込みましょう。

PKをけた本数 (□本)	10	20	[B] 30	40	...
成功した回数 (◎回)	8	[A] 16	24	[C] 32	...

復習

□が2倍、3倍...
となったとき、
◎も2倍、3倍...
となると、
□と◎は比例する
と言います。

2 PKを50本けた場合、何回成功しますか？

$$8 \times 5 = 40$$

答え

40回

3 PKを5本けた場合、何回成功しますか？

$$8 \times \frac{1}{2} = 4$$

答え

4回



サッカーグラウンドのペナルティエリアは、たての長さが約16.5m、
横の長さが約40.32mの長方形となっています。

ペナルティエリアの面積は、 16.5×40.32 で求めることができます。
 16.5×40.32 を計算して、ペナルティエリアの面積を求めましょう

【計算スペース】

$$\begin{aligned} &16.5 \times 40.32 \\ &= 165 \times \frac{1}{10} \times 4032 \times \frac{1}{100} \\ &= 165 \times 4032 \times \frac{1}{1000} \\ &= 665280 \times \frac{1}{1000} \\ &= 665.28 \end{aligned}$$



復習

小数のかけ算をするときは、
整数として計算したあと小数点の
位置を考えます。

ゴールエリアの面積は 100.76m^2 です。

ゴールエリアの横の長さを測ったところ、 18.32m でした。

ゴールエリアのたての長さは、 $100.76 \div 18.32$ で求めることができます。

$100.76 \div 18.32$ を計算して、ゴールエリアのたての長さを求めましょう。

【計算スペース】

$$\begin{aligned}100.76 &\div 18.32 \\ &= 10076 \div 1832 \\ &= 5.5\end{aligned}$$



復習

小数のわり算では、
わる数が整数になるように、
わられる数とわる数に同じ数をかけて
考えます。
わる数とわられる数を
それぞれ100倍して考えましょう。